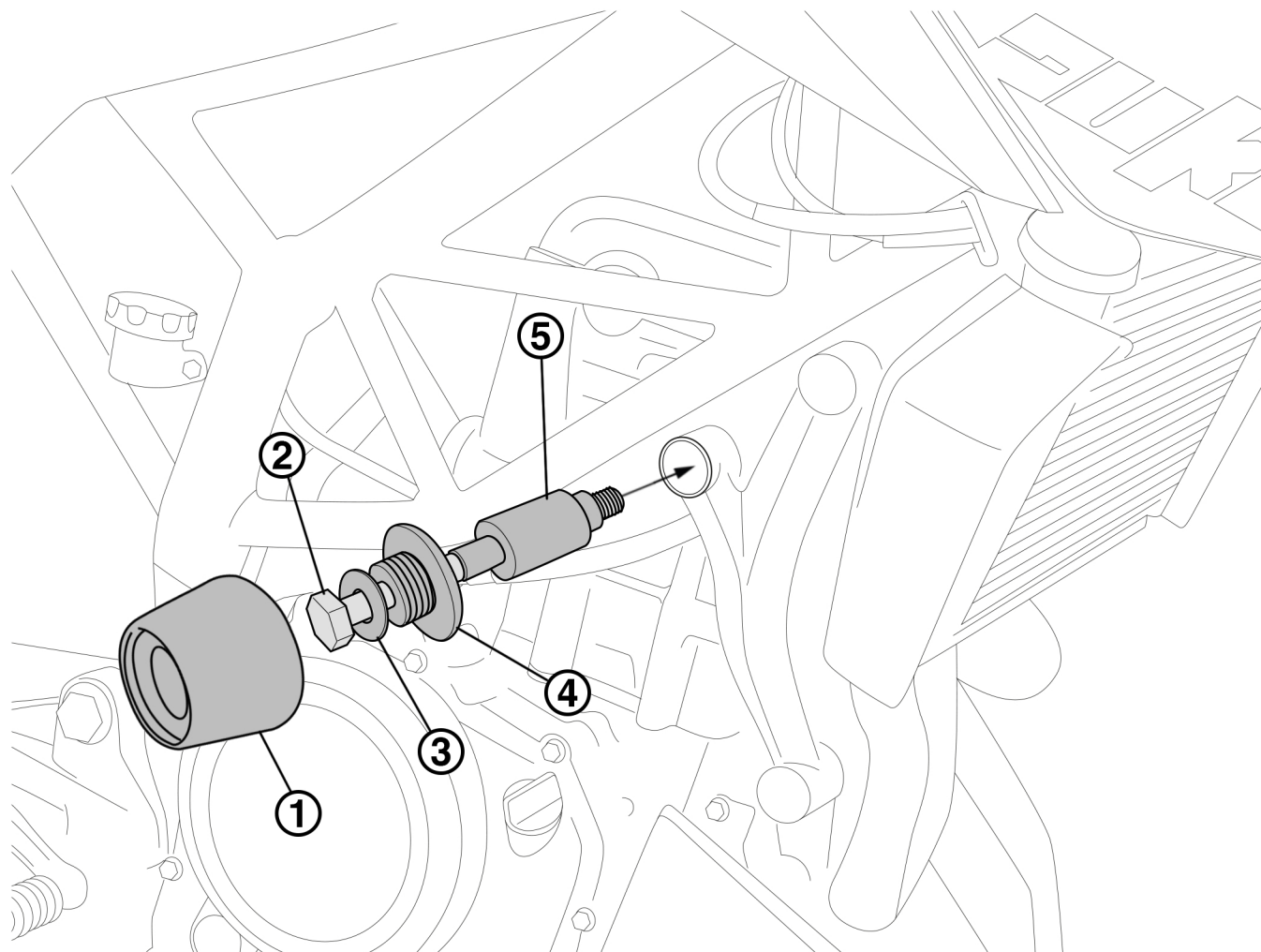


ASSEMBLING INSTRUCTION

CRASH PAD FITTING

KTM3101**WWW.BARRACUDAMOTO.COM****LEGEND**

- | | | |
|---|---|---|
| 1. HEAD PAD
TESTA TAMPONE
TIESTA DE TOPE
STURZPAD KOPF
TÊTE TAMPON | 3. WASHER
RONDELLA
ARANDELA
SCHEIBE
RONDELLE | 5. SPECIFIC THICKNESS
SPESORE SPECIFICO
ESPACIADOR
ABSTANDSHALTER
ESPACEUR |
| 2. SCREW M8X110
VITE M8X110
TORNILLO M8X110
SCHRAUBE M8X110
VIS M8X110 | 4. BASE PAD
BASE TAMPONE
BASE DE TOPE
STURZPAD BASIS
BASE TAMPON | |



EN: IDENTIFY THE FIXING POINTS ON THE BIKE AND DISASSEMBLE BY PERFORMING THE OPERATION ONE SIDE AT A TIME.

IT: INDIVIDUARE I PUNTI DI FISSAGGIO SULLA MOTO E SMONTARE ESEGUENDO L'OPERAZIONE UN LATO PER VOLTA.

ES: IDENTIFIQUE LOS PUNTOS DE FIJACIÓN EN LA MOTOCICLETA Y DESARME REALIZANDO LA OPERACIÓN UN LADO A LA VEZ.

DE: IDENTIFIZIEREN SIE DIE BEFESTIGUNGSPUNKTE AM FAHRAD UND BAUEN SIE ES AUSEINANDER, INDEM SIE DEN VORGANG EINSEITIG NACH DEM ANDEREN DURCHFÜHREN.

FR: IDENTIFIEZ LES POINTS DE FIXATION SUR LE VÉLO ET DÉMONTÉZ-LES EN EFFECTUANT L'OPÉRATION UN CÔTÉ. À LA FOIS.